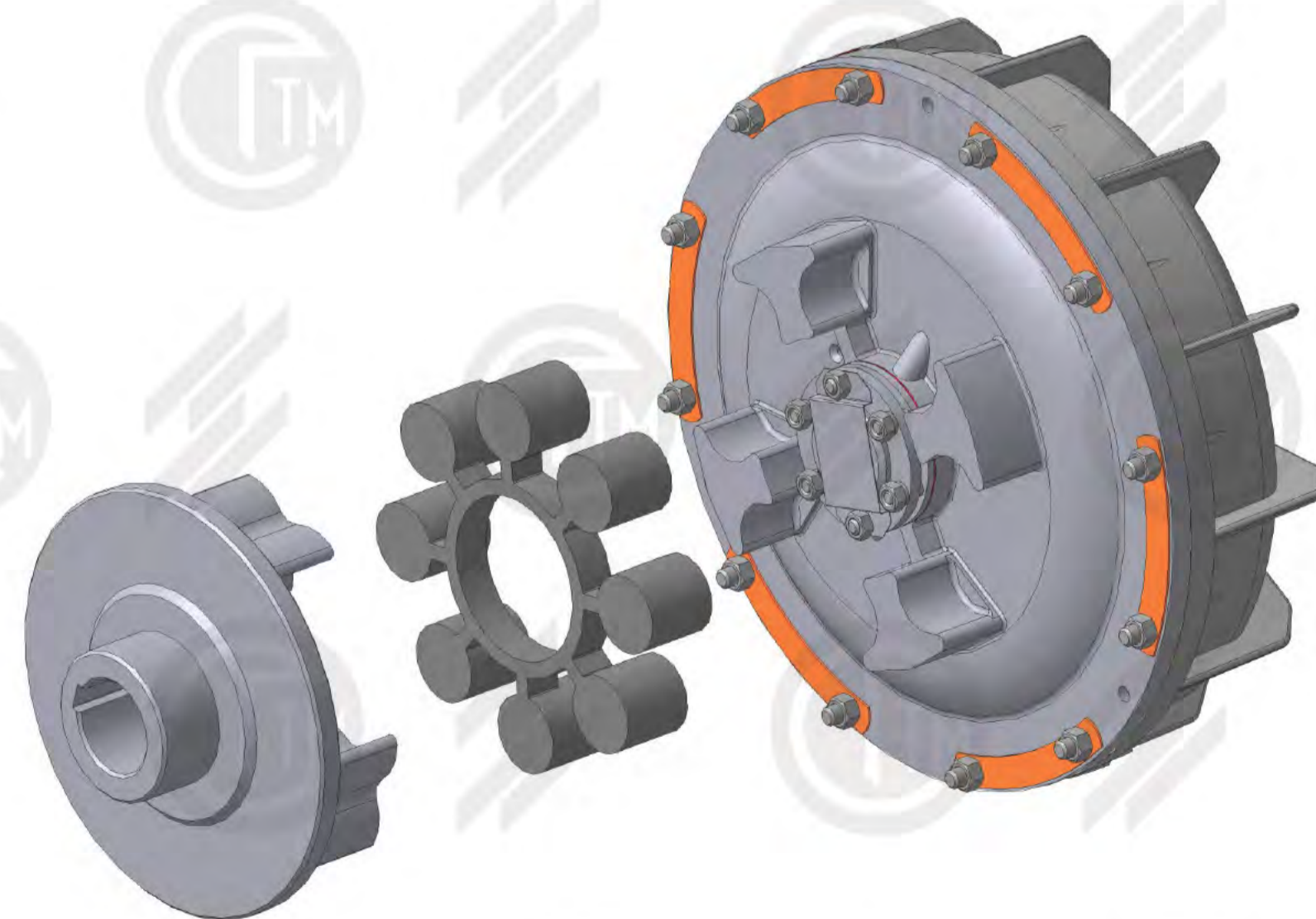
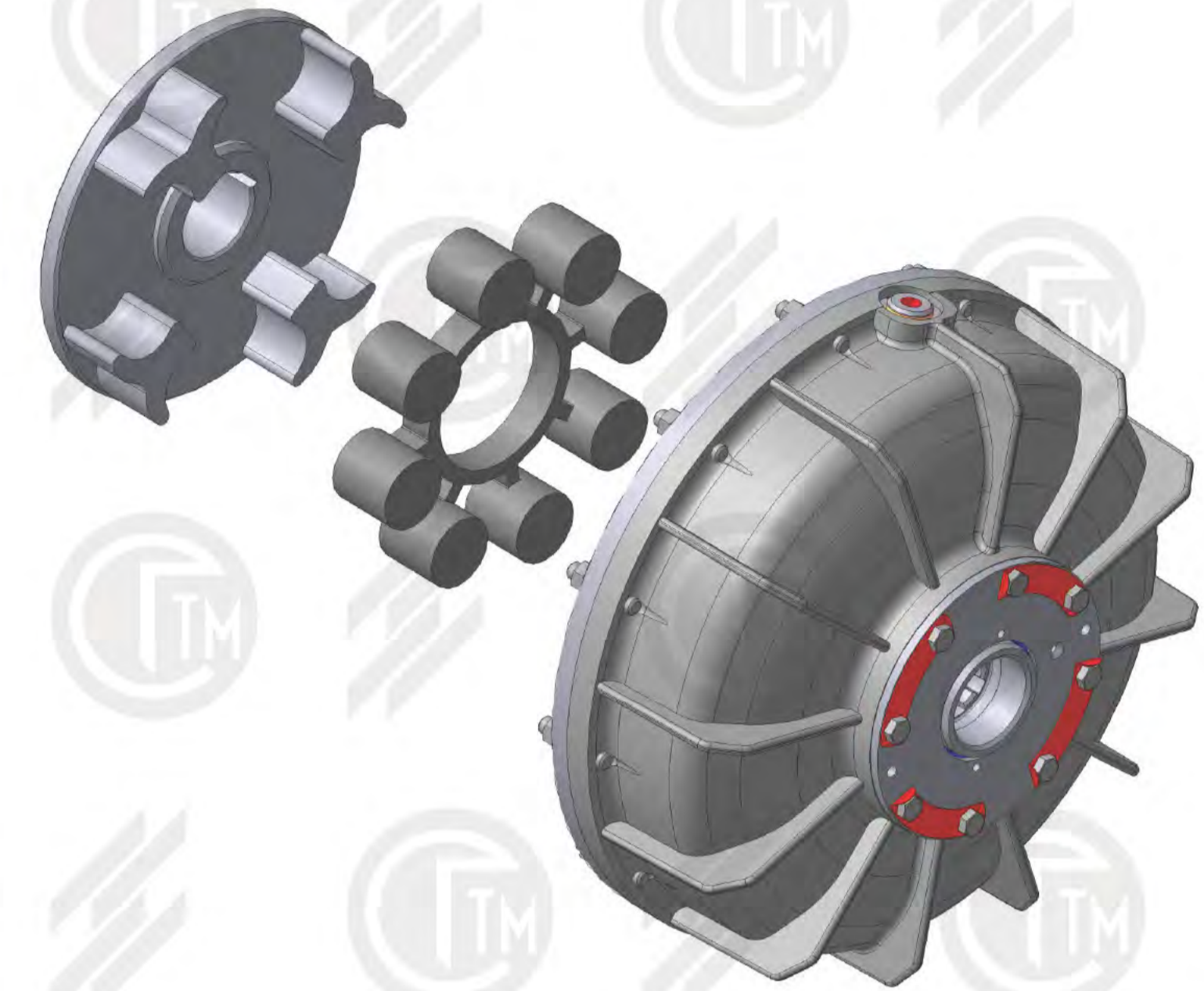


ОБЩИЙ ВИД И ТЕХНИЧЕСКИЕ ХАРАКТЕРИСТИКИ



Наименование основных параметров и размеров		Нормы по основным параметрам и размерам по типу гидромолоты
1. Маркировка взрывозащиты		PB Ex h I Mb X
2. Номинальная передаваемая мощность, кВт		45-55
3. Частота вращения входного вала, с ⁻¹ (об/мин)		24,6 (1480)
4. Активный диаметр, мм		400
5. Номинальный крутящий момент входного вала, Нм		297-364
6. Отношение пускового крутящего момента к номинальному (при скольжении 100%)		1,4-2,9
7. Скольжение при передаче номинального момента, %, не более		3
8. Количество заливаемой рабочей жидкости, дм ³ , не более		7,5-8,0
9. Температура срабатывания тепловой защиты, °С	предохранительной	125±5
	защитной	150±5
10. Температура рабочей жидкости при номинальной нагрузке и скольжении 3%, °С, не более		70
11. Габаритные размеры без полумуфты (D*L), мм, не более		455x238
12. Габаритные размеры с полумуфтой (D*L), мм, не более		455x310
13. Масса гидромолоты без рабочей жидкости, кг, не более		39
14. Масса стальной полумуфты, кг, не более		8
15. Масса алюминиевой полумуфты, кг, не более		5

ГПН400НК

ГИДРОТРАНСМАШ

