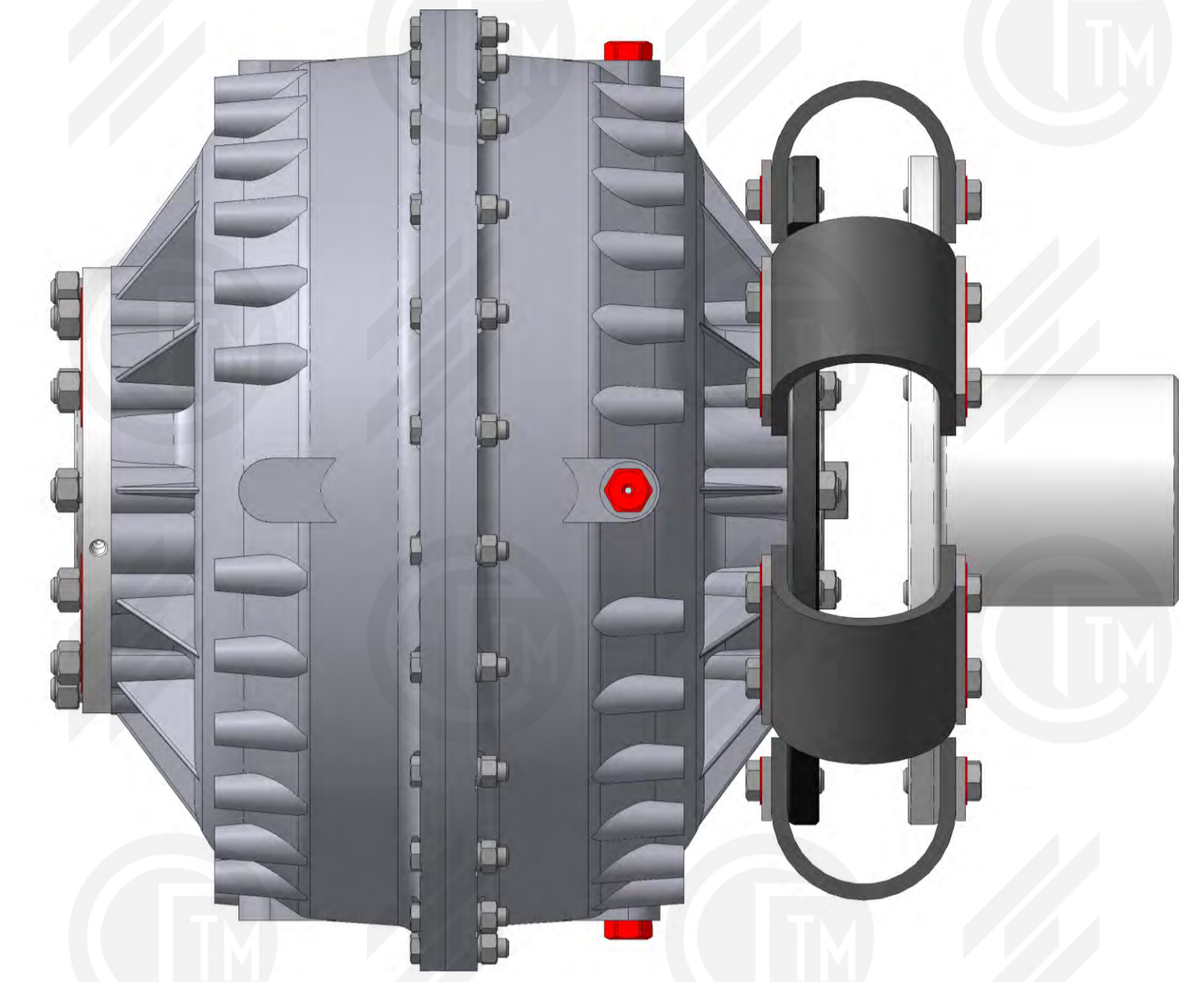


ОБЩИЙ ВИД И ТЕХНИЧЕСКИЕ ХАРАКТЕРИСТИКИ



Наименование основных параметров и размеров		Нормы по основным параметрам и размерам по типу гидромолоты
1. Маркировка взрывозащиты		PB Ex h I Mb X
2. Номинальная передаваемая мощность, кВт		250
3. Частота вращения входного вала, с ⁻¹ (об/мин)		24,6 (1480)
4. Активный диаметр, мм		500
5. Номинальный крутящий момент входного вала, Нм		1612
6. Отношение пускового крутящего момента к номинальному (при скольжении 100%)		1,3-1,5
7. Скольжение при передаче номинального момента, %, не более		3,5
8. Количество заливаемой рабочей жидкости, дм ³ , не более		27
9. Температура срабатывания тепловой защиты, °С	предохранительной	125±5
	защитной	150±5
10. Температура рабочей жидкости при номинальной нагрузке и скольжении 3%, °С, не более		70
11. Габаритные размеры (D*L), мм, не более		604x712
12. Масса гидромолоты без рабочей жидкости, кг, не более		198

ГПП2x500МА

ГИДРОТРАНСМАШ

